

Интерактивная книга

Технические характеристики продукта

«Интерактивная книга» – это сенсорный стол для организации мультимедийного пространства музеев, библиотек и учреждений культуры. Сенсорный стол оснащен программным обеспечением «СИГМАМЕДИА», кастомизированным под профиль организации и ее бизнес задач, ПО разработано с учетом концепции универсального дизайна в современном стиле интерфейса управления контентом. Совершенствование моделей остается нашей основной задачей, чтобы предложить заказчику различные варианты исполнения интерактивного оборудования. Интерактивная книга создана в рамках национального проекта «Культура».



ОБЩИЕ ХАРАКТЕРИСТИКИ

Ввод информации пользователем Прикосновение (одновременных 6)

Ввод информации пользователем Прикосновение (одновременных касаний 6)

Корпус Напольный
Материал корпуса: Сталь 2 мм, искусственный камень, закаленное стекло, орг.стекло
Материал лицевой панели: Искусственный камень, орг.стекло

Комплектация Компьютер вмонтирован в корпус терминала
Основание с утяжелением
Кабель питания
Пульт ДУ
Стилус

Дисплей: ЖК- панель, LED подсветка, Тип матрицы - IPS, Разрешение (при 60 Гц) - 1080*1920 dpi
Размер по диагонали 27/32/43/55 дюймов
Технология распознавания касаний- Инфракрасная рамка
Количество одновременных касаний: 6/10
Интерфейсы: разъем USB 3.0, разъем USB 2.0, тумблер питания, слоты расширения mPCI-E, Аудиовыход, VGA вход, HDMI вход, USB,
Аудиосистема: количество стерео-динамиков - 2 шт, мощность (PMPO) - 10 Вт



ПРОСИГМА®

ТЕХНОЛОГИИ,
КОТОРЫЕ РАБОТАЮТ

Резидент технопарка в сфере высоких технологий "Жигулевская долина"

88002500693
8 8482 948099
prosigma.ru
info@prosigma.ru

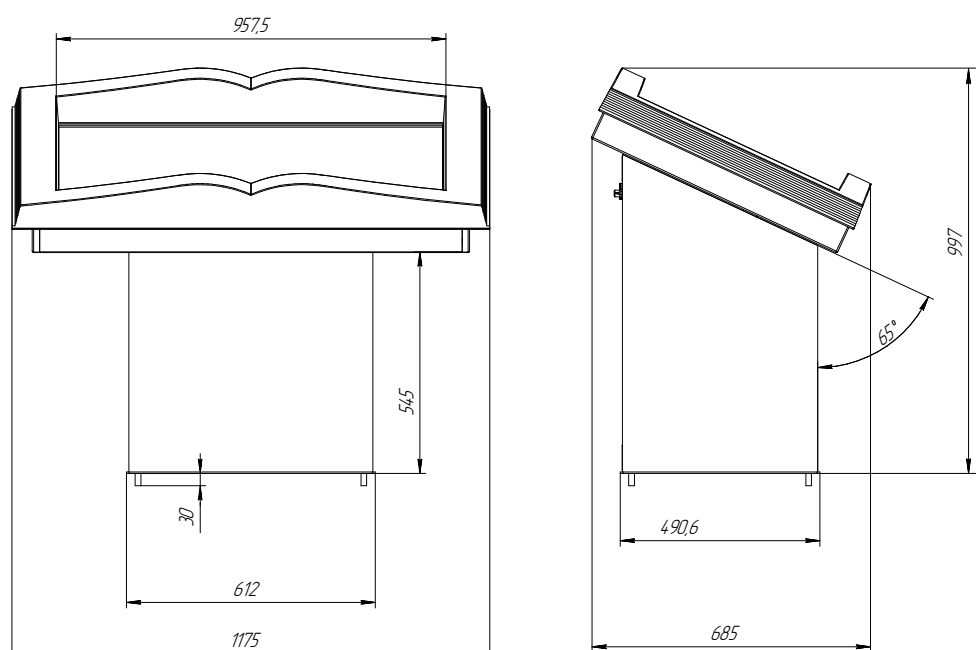
445043, Самарская обл.,
г.Тольятти, Южное шоссе, д.163,
корпус 2.3С, этаж 2, кабинет 246
Почтовый адрес: 445028,
г.Тольятти а/я 3

Технические характеристики продукта

ТЕХНИЧЕСКИЕ ХАРАКТЕРИСТИКИ

Габариты, мм				
Диагональ, дюйм	27"	32"	43"	55"
Высота корпуса столешниц	-	-	997	по запросу
Ширина корпуса столешниц	-	-	1175	по запросу
Глубина корпуса	-	-	685	по запросу
Масса с ножкой, г	-	-	60000	по запросу

Температурный режим (град)	от -5 до +50
Влажность, %	не более 90
Степень защиты	Ip20



Установка

Для установки «Интерактивной книги» рекомендуется использовать услуги сертифицированного специалиста ПРОСИГМА/PROSIGMA. Для установки «Интерактивной книги» необходимо использовать двух человек. Для настройки потребуются клавиатура и мышь (приобретаются отдельно). В целях обеспечения максимальной производительности компания ПРОСИГМА/PROSIGMA рекомендует поместить программно-аппаратный комплекс вдали от прямого освещения и солнечного света. Поставляемые компоненты и указанные минимальные требования к системе были протестированы и являются обязательными для оптимальной производительности. Использование компонентов, поставляемых другими компаниями (не ПРОСИГМА/PROSIGMA) или не соответствующих минимальным требованиям, может отрицательно повлиять на производительность и гарантию. Для получения дополнительных сведений свяжитесь с представителем компании ПРОСИГМА/PROSIGMA или посетите сайт <https://сенсорный-стол.рф/>.

Гарантия и поддержка

Гарантийное обслуживание компании ПРОСИГМА/PROSIGMA осуществляется на всей территории РФ через авторизованные сервисные организации. Изготовитель гарантирует бесплатный ремонт или замену любого узла оборудования, имеющего заводские дефекты, в течение гарантийного срока за исключением случаев, когда дефекты и поломки произошли по вине потребителя.

Гарантийный срок на мультимедийный модуль составляет - 12 месяцев с даты продажи.

Техническая поддержка по всем вопросам продукции ПРОСИГМА/PROSIGMA доступна technical@prosigma.ru



ТЕХНОЛОГИИ,
КОТОРЫЕ РАБОТАЮТ

Резидент технопарка в сфере высоких технологий "Жигулевская долина"

